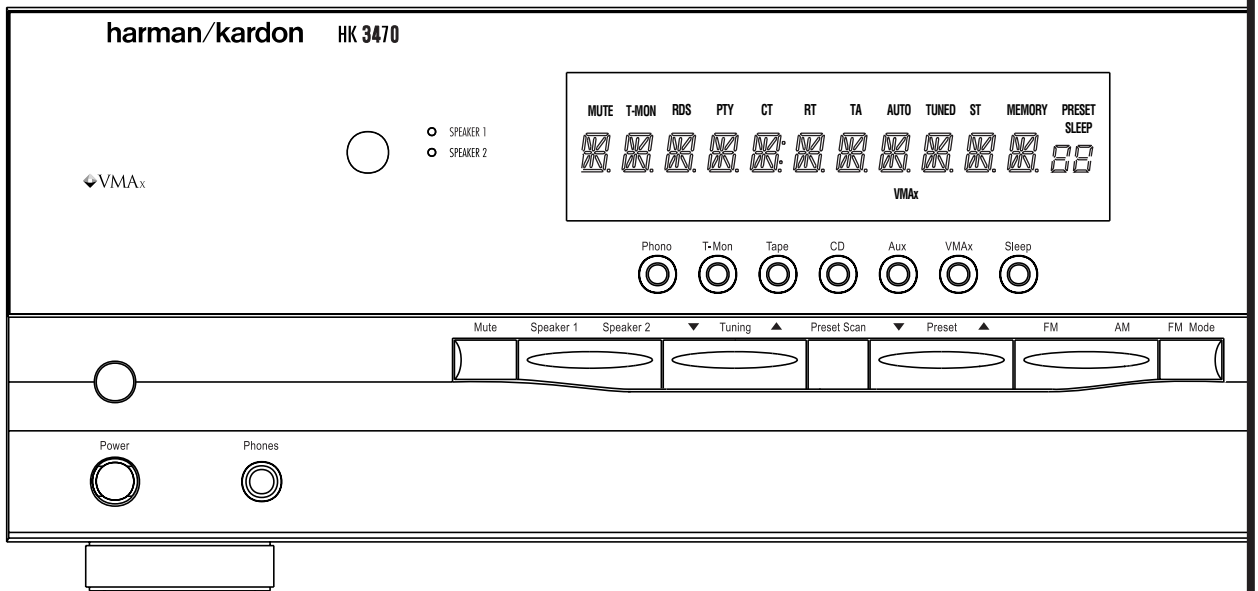


# HK 3470 Stereo Receiver

HANDLEIDING



**harman/kardon®**

Power for the Digital Revolution™

## Inhoud

3	Inleiding
4	Belangrijke informatie
4	Uitpakken en installeren
5	Bedieningsorganen
7	Display
8	Aansluitingen
10	Afstandsbediening
12	Installeren
14	Bediening
14	Basisbediening
14	Bronkeuze
15	Tuner
15	Opnemen
16	Gebruik afstandsbediening
19	Programmeren afstandsbediening
19	Geheugenbeveiliging
19	Resetten processor
20	Problemen
21	Technische gegevens

### Verklaring van conformiteit



Nous, Harman Consumer International  
2, route de Tours  
72500 Château-du-Loir,  
FRANCE

verklaren in eigen verantwoordelijkheid dat het product dat in deze handleiding wordt beschreven, voldoet aan de volgende technische normen:

EN 55013/6.1990

EN 55020/12.1994

EN 60065:1993

EN 61000-3-2/4.1995

Carsten Olesen  
Harman Kardon Europe A/S  
11/00

#### Opzet van de handleiding

Om de handleiding optimaal te kunnen gebruiken in combinatie met de afstandsbediening, de bedieningsorganen, de aansluitingen en de display is deze als volgt ingedeeld:

**VOORBEELD** (vet gedrukt) geeft een toets op de afstandsbediening of de voorzijde aan, dan wel een aansluiting op de achterzijde.

**VOORBEELD** (display) geeft een aanwijzing in de display aan.

**1** (cijfer in een hokje) verwijst naar een specifieke toets op de voorzijde.

**A** (letter in een cirkel) verwijst naar een toets op de afstandsbediening.

**1** (cijfer in een cirkel) verwijst naar een aansluiting op de achterzijde.

**A** (letter in een hokje) verwijst naar een aanwijzing of indicatie in de display.

## Inleiding

Bedankt voor de aanschaf de Harman Kardon HK 3470 Stereo Receiver. De HK 3470 is een uitzonderlijk goed ontworpen product met veel functies en is gemakkelijk te bedienen.

Hoewel de HK 3470 een gecompliceerd apparaat is, is de receiver eenvoudig aan te sluiten en te bedienen. Aansluitingen met verschillende kleuren en een overzichtelijke afstandsbediening maken de HK 3470 gemakkelijk in het gebruik.

Wij raden u aan enige tijd te nemen om deze handleiding in zijn geheel door te lezen, zodat u de functies een beetje leert kennen. Deze korte tijd zal bijdragen aan vele jaren luisterplezier.

Heeft u nog vragen over de receiver, neem dan contact op met uw leverancier waar u het apparaat heeft gekocht. Hij kan u meer vertellen.

### Functies en mogelijkheden

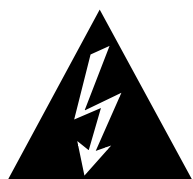
De Harman Kardon HK 3470 is de eerste stereo receiver ter wereld met VMAx®. VMAx® is een eigen signaal bewerkingsstelsel dat een open en ruimtelijk klankbeeld biedt met slechts twee luidsprekers. VMAx® kan de ruimte van een concertzaal of theater decoderen uit het normale stereosignaal.

De HK 3470 een receiver met talloze functies, vijf ingangen en een FM-stereo/FM/MG tuner met RDS en maximum aan flexibiliteit. Het apparaat is voorzien van een hoogwaardige pu-ingang, zodat u zowel van de platen uit uw platencollectie als van de modernste CD-opnamen kunt genieten.

De krachtige versterker van de HK 3470 is gebouwd op de traditionele High-Current Capability Design filosofie van Harman Kardon, en biedt daardoor een breed dynamisch bereik met elke willekeurige programmabron.

Meer dan 47 jaar geleden heeft Harman Kardon de HiFi-receiver uitgevonden. Met de hoogstaande schakelingen en het veel-geprezen versterkerontwerp is de HK 3470 een van de beste receivers die ooit door Harman Kardon werd geproduceerd.

- Door Harman Kardon ontwikkelde High-Current versterker met extreem grote bandbreedte
- VMAx Processing functie - Exclusief voor Harman Kardon Receivers
- PU ingang
- Twee stel luidsprekeruitgangen voor High Quality weergave op twee locaties
- Voorversterkeruitgangen/Eindversterkerkingangen voor gebruik met externe versterkers, equalizers of processoren
- Programmeerbare afstandsbediening
- Subwooferuitgang
- Tuner met RDS datadisplay



### WAARSCHUWING

KANS OP ELEKTRISCHE SCHOKKEN. NIET OPENEN



LET OP: VERMIJD HET RISICO VAN ELEKTRISCHE SCHOKKEN. OPEN NOOIT ZELF DE BEHUIZING. IN HET APPARAAT BEVINDEN ZICH GEEN ONDERDELEN DIE DOOR DE GEBRUIKER ZELF KUNNEN WORDEN ONDERHOUDEN, GEREpareerd EN/OF VERVANGEN. LAAT ONDERHOUD EN REPARATIE OVER AAN GEKWALIFICEERDE TECHNICI.



Het symbool van de bliksemschicht met pijlpunt en een gelijkzijdige driehoek waarschuwt de gebruiker voor de aanwezigheid van ongeïsoleerde gevaarlijke voltages binnen in de behuizing van het apparaat. Deze voltages kunnen elektrische schokken veroorzaken.



Het uitroepteken in een gelijkzijdige driehoek waarschuwt de gebruiker voor de aanwezigheid van belangrijke informatie aangaande onderhoud en service in de gebruiksaanwijzing.

WAARSCHUWING: VERKLEIN BRANDGEVAAR EN DE KANS OP ELEKTRISCHE SCHOKKEN; STEL HET APPARAAT NIET BLOOT AAN REGEN OF VOCHT.

## Belangrijke informatie

### Controleer netspanning voor gebruik

Uw nieuwe HK 3470 is ontworpen om te worden gebruikt met een wisselspanning van 220 - 240 volt. Als u de versterker op een andere spanning aansluit dan waarvoor hij is bedoeld, kan er gevaar voor de veiligheid en brand ontstaan. Bovendien kan de receiver hierdoor beschadigd worden.

Als u vragen heeft over de vereiste spanning voor uw specifieke model of over de netspanning in uw omgeving, raadpleeg dan eerst uw dealer voordat u de stekker in het stopcontact steekt.

### Gebruik geen verleng snoeren

Gebruik het apparaat alleen met het vaste netsnoer. Het gebruik van verlengsnoeren met dit product wordt afgeraden. Leg, net als bij andere elektrische apparaten, het netsnoer niet onder vloerbedekking of tapijten en zet er geen zware voorwerpen op. Een beschadigd netsnoer onmiddellijk door een erkende technische dienst laten vervangen door een exemplaar dat aan de fabrieksspecificaties voldoet.

### Ga voorzichtig met het netsnoer om

Wanneer u het netsnoer uit het stopcontact neemt, trek dan altijd aan de stekker en niet aan het snoer. Wanneer het apparaat voor langere tijd niet zal worden gebruikt, neem dan de stekker uit het stopcontact.

### Maak de behuizing niet open

In het product bevinden zich geen onderdelen die door de gebruiker gerepareerd kunnen worden. Bij het openen van de behuizing kunt u een schok oplopen en wijzigingen aan het product zullen de garantie ongeldig maken. Als er per ongeluk water of een metaal voorwerp, zoals een paperclip, stalen draad of een nietje in het apparaat valt, de stekker direct uit het stopcontact nemen en een erkende reparateur raadplegen.

### Opstelling

- Plaats het apparaat, om een goede werking te verzekeren en risico's te vermijden, op een stevige en vlakke ondergrond. Zet u het apparaat op een schap, controleer dan of het schap en de steunen het gewicht kunnen dragen.
- Zorg ervoor dat er voldoende ruimte is voor ventilatie rond het apparaat. Plaats u dit product in een kast of andere gesloten ruimte, controleer dan of er voldoende lucht in de kast circuleert. In sommige gevallen kan een ventilator nodig zijn.
- Plaats het apparaat niet op een tapijt of een dergelijke ondergrond, daar dan de ventilatiesleuven worden afgesloten.
- Gebruik het apparaat niet op extreem hete of koude plaatsen, op een plaats waar het bloot staat aan direct zonlicht, of in de nabijheid van een verwarming.
- Plaats het apparaat niet in een vochtige of stoffige omgeving.
- Zorg ervoor dat de ventilatiesleuven in de bovenzijde van het apparaat vrij blijven en plaats er geen voorwerpen op.

### Schoonmaken

Veeg eventueel vuil weg met een schone, zachte, droge doek. Indien nodig kunt u een doek die is bevochtigd met water en zachte zeep gebruiken, gevolgd door een schone doek met schoon water. Gebruik meteen daarna een droge doek om het apparaat weer droog te maken. Gebruik NOOIT benzeen, spuitbusreinigers, verdunner, alcohol of andere vluchtige schoonmaakmiddelen. Gebruik geen schuurmiddelen omdat die de afwerkinglaag van de metalen onderdelen kunnen beschadigen. Vermijd het gebruik van insecticide in de buurt van het apparaat.

### Verplaatsen

Alvorens het apparaat te verplaatsen controleren of alle verbindingen met andere apparaten losgenomen zijn en dat de stekker van het apparaat zelf uit het stopcontact genomen is.

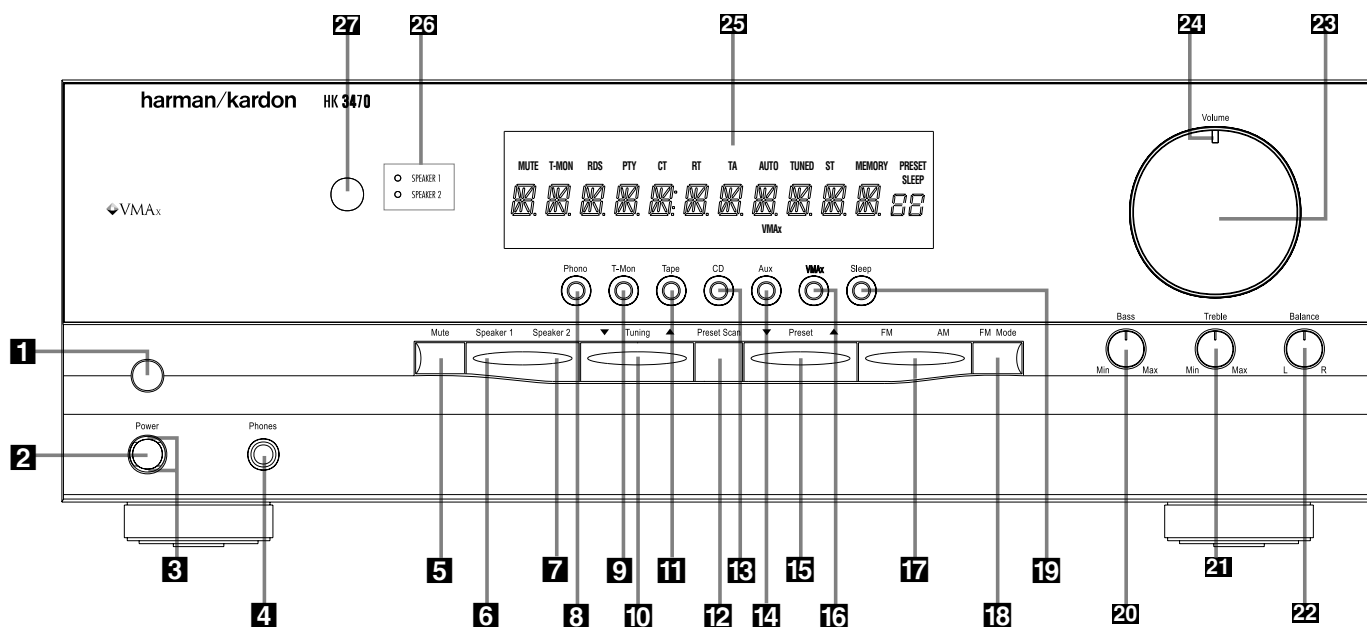
### Uitpakken

De doos en overig verpakkingsmateriaal dat gebruikt werd om uw nieuwe receiver tijdens transport te beschermen zijn speciaal ontworpen om schokken en trillingen te absorberen. Wij adviseren u de doos en het verpakkingsmateriaal te bewaren voor het geval u gaat verhuizen of als het apparaat ooit gerepareerd zou moeten worden.

Om de omvang van de doos te verkleinen kunt u deze plat maken. Dit doet u door het plakband op de bodem helemaal los te maken en de doos plat te drukken. De kartonnen hulpstukken kunnen op dezelfde manier worden bewaard. Verpakkingsmateriaal dat niet samengedrukt kan worden kan in een plastic zak worden bewaard.

Wilt u het verpakkingsmateriaal niet bewaren, is het goed te weten dat de doos en het overige verpakkingsmateriaal gerecycled kunnen worden. Denk aan het milieu en lever dit materiaal in op de daarvoor aangewezen plaats.

## Bedieningsorganen



**1** Netschakelaar

**2** Standby

**3** Lichtnetindicatie

**4** Hoofdtelefoonuitgang

**5** Muting

**6** Luidsprekergroep 1

**7** Luidsprekergroep 2

**8** PU

**9** Tape Monitor

**10** Afstemmen

**11** Tape in

**12** Voorkeuze scan

**13** CD

**14** Aux

**15** Voorkeurpositie

**16** VMAx

**17** FM/MG

**18** FM functie

**19** Sluimerfunctie

**20** Lage tonen

**21** Hoge tonen

**22** Balans

**23** Volumeregelaar

**24** Volume/muting indicatie

**25** Display

**26** Indicatie luidsprekerkeuze

**27** Sensor afstandsbediening

**1 Netschakelaar:** indrukken om de HK 3470 in te schakelen. Het apparaat staat dan in standby, als aangegeven door de gele **LED 3** rond **standby 2**. Als deze toets niet ingedrukt is werkt het apparaat niet. Om het apparaat geheel uit te schakelen, zodat ook de afstandsbediening niet meer werkt, drukt u deze toets nogmaals in, waarop deze naar buiten komt en het woord 'OFF' (uit) zichtbaar wordt.

**Opmerking:** laat bij normaal gebruik deze toets altijd ingedrukt (ON - aan).

**2 Standby:** wanneer de **netschakelaar 1** ingedrukt is kan de HK 3470 met deze toets worden ingeschakeld en uitgeschakeld. Na inschakeling licht de indicatie rond de **lichtnet-indicatie 3** groen op.

**3 Lichtnetindicatie:** licht geel op wanneer het apparaat in standby staat, als teken dat het gereed is voor gebruik. Na inschakeling licht de LED groen op. Licht de LED rood op dan is de beveiliging actief en dient het apparaat uitgeschakeld te worden. Controleer dan de luidsprekerkabels op mogelijke sluiting.

**4 Hoofdtelefoonuitgang:** sluit een standaard hoofdtelefoon met 6,3 mm jackplug op deze uitgang aan.

**5 Muting:** indrukken om de luidsprekers van de HK 3470 tijdelijk uit te schakelen. Nogmaals indrukken om ze weer in te schakelen.

**6 Luidsprekergroep 1:** indrukken om de luidsprekers aangesloten op de uitgangen **Speakers 1 17** in te schakelen.

**7 Luidsprekergroep 2:** indrukken om de luidsprekers aangesloten op de uitgangen **Speakers 2 18** in te schakelen.

## Bedieningsorganen

**8 PU:** met deze toets kiest u de **pu-ingang 6** voor het afspelen van platen.

**9 Tape-monitor:** indrukken om het signaal van de recorder, aangesloten op de ingang **Tape Monitor 9** te kiezen. De indicatie **tape-monitor 4** licht op als teken dat het recorder-signaal wordt afgeluisterd, bij gebruik van een driekoppen recorder met na-band controle. Denk er aan dat in tegenstelling tot de andere ingangen, bij gebruik van tape-monitor de aanvankelijk gekozen ingang verbonden blijft met de opname-uitgangen **Tape 1** en **2 10 12**. Nogmaals indrukken om de bron weer direct te horen.

**10 Afstemmen:** druk op de linker zijde van deze toets om naar een lagere frequentie te gaan, of op de rechter om naar een hogere frequentie te gaan. Wordt afgestemd op een zender met voldoende signaal dan licht **TUNED** op in de **display 25**. Door kort op de toets te drukken zal de frequentie gaat de afstemming één stap verder/terug, door langer dan 1/2 seconde vast te houden loopt de frequentie snel door. Zodra de toets dan losgelaten wordt, zal de afstemming doorlopen en automatisch stoppen bij een zender die met voldoende sterkte binnenkomt.

**11 Tape In:** indrukken om een (cassette) recorder, aangesloten op de ingang **Tape 2 11** op de achterzijde als bron te kiezen.

**12 Voorkeuze scan:** indrukken om automatisch door de in het geheugen van de HK 3470 opgeslagen zenders te schakelen. Elke zender wordt vijf seconden weergegeven, waarna naar de volgende zender wordt geschakeld. Is de gewenste zender gevonden en wilt u deze vasthouden, druk dan nogmaals op deze toets. Zie pagina 15 voor nadere informatie.

**13 CD:** indrukken om de op de ingang **CD-speeler 7** aangesloten CD-speeler als bron te kiezen.

**14 AUX:** indrukken om het op de ingang **AUX 8** aangesloten apparaat als bron te kiezen.

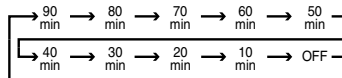
**15 Voorkeurpositie:** indrukken om naar een lager of hoger gelegen voorkeurpositie in het geheugen te schakelen. Zie pagina 15 voor nadere informatie.

**16 VMAx:** indrukken om VMAx processing voor een stereosignaal te activeren. De indicatie **VMAx A** licht op en het klankbeeld wordt ruimer en breder. Om een optimaal effect te bereiken bij voorkeur midden tussen de luidsprekers gaan zitten, op dezelfde afstand als de onderlinge afstand van de luidsprekers. De luidsprekers liefst in hetzelfde vlak en op identieke hoogte opstellen. Nogmaals indrukken om VMAx weer uit te schakelen.

**17 FM/MG:** indrukken om de tuner als bron te kiezen. Bij gekozen tuner indrukken om te schakelen tussen FM en MG.

**18 FM functie:** indrukken om mono of stereo te kiezen bij FM. Is stereo gekozen dan licht de indicatie stereo op in de **display 25**. U kunt naar stereo luisteren wanneer een zender in stereo uitzendt. Bij mono worden de linker en rechter signalen van de zender bij elkaar gevoegd en mono weergegeven. Dit geeft minder ruis bij ontvangst van zwakke zenders. VMAx heeft geen effect bij MONO.

**19 Sluimerfunctie:** schakelt het apparaat na een vooraf gekozen tijd automatisch uit. Elke druk op de toets wijzigt de tijd in onderstaande volgorde, die in de **display 25** wordt aangegeven:



**20 Lage tonen:** corrigeert de sterkte van de lage tonen in de weergave met maximaal + en - 10 dB. Afstellen naar smaak en afhankelijk van de kamerakoestiek.

**21 Hoge tonen:** corrigeert de sterkte van de hoge tonen in de weergave met maximaal + en - 10 dB. Afstellen naar smaak en afhankelijk van de kamerakoestiek.

**22 Balans:** regelt de balans tussen de linker en rechter luidsprekers, afhankelijk van ingangssignaal en kamerakoestiek.

**23 Volumeregelaar:** naar rechts draaien om het volume te verhogen, of naar links om het volume te verlagen.

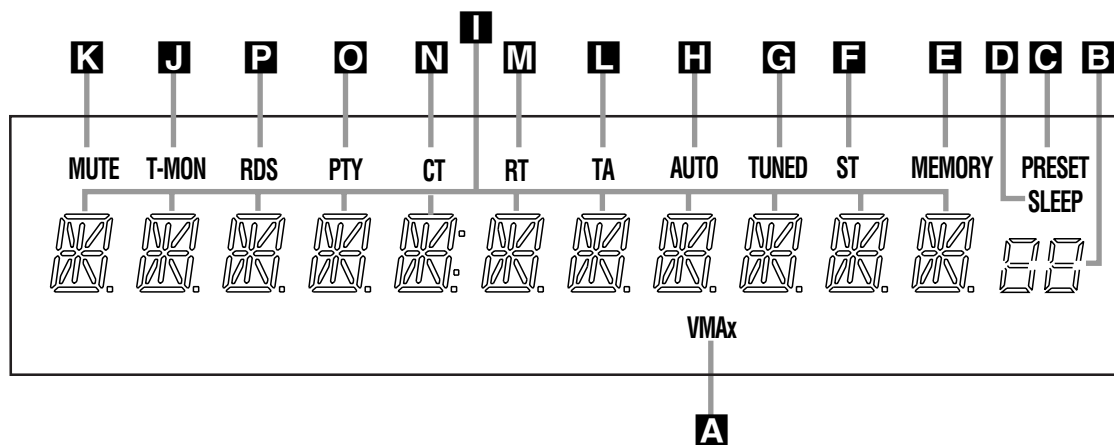
**24 Volume/muting indicatie:** licht groen op wanneer de HK 3470 is ingeschakeld. Door de positie van de indicatie kunt u ook bij uitgeschakelde luidsprekers (muting) en op afstand zien hoe de stand van de regelaar is. Wanneer op **muting 5** is gedrukt zal de indicatie knipperen.

**25 Display:** geeft aanwijzingen en indicaties omtrent de werking van de receiver.

**26 Luidsprekerkeuze:** lichten groen op wanneer een luidsprekergroep is gekozen. Druk op **luidsprekergroep 1 6** of **luidsprekergroep 2 7** om een paar luidsprekers te activeren. Beide groepen kunnen ook tegelijk gebruikt worden, mits de impedantie van elke groep 8 ohm of hoger is. Ook dan echter kan de impedantie te laag worden, waarop de beveiliging van de HK 3470 geactiveerd zal worden om de versterker te beschermen tegen overbelasting. Gebeurt dat regelmatig, kies dan slechts één groep tegelijk, of sluit luidsprekers met een hogere impedantie aan.

**27 Sensor afstandsbediening:** ontvangt de signalen van de afstandsbediening. Richt de afstandsbediening hierop en zorg dat deze dit venster kan 'zien'.

## Display



**A** VMAx functie

**B** Voorkeurpositie/sluimertijd

**C** Voorkeurfunctie

**D** Sluimerfunctie

**E** Geheugen

**F** Stereo

**G** Afgestemd

**H** Automatisch

**I** Display

**J** Tape Monitor

**K** Muting

**L** Verkeersinformatie

**M** Radiotekst

**N** Klok

**O** Programmatype

**P** RDS

**A VMAx functie:** licht op wanneer de VMAx functie is ingeschakeld. Zie pagina 14 voor nadere informatie.

**B Voorkeurpositie/sluimertijd:** bij gebruik van de tuner geeft deze indicatie aan welke specifieke voorkeurpositie gekozen is. Zie pagina 15 voor nadere informatie. Bij gebruik van de sluimerfunctie wordt aangegeven hoeveel minuten nog resteren voordat het apparaat wordt uitgeschakeld.

**C Voorkeurfunctie:** deze indicatie licht op wanneer de tuner in gebruik is en dat de indicatie **voorkeurpositie/sluimertijd B** de voorkeurpositie aangeeft. Zie pagina 15 voor nadere informatie.

**D Sluimerfunctie:** licht op wanneer de sluimerfunctie actief is. Onder de indicatie **voorkeurpositie/sluimertijd B** wordt aangegeven over hoeveel minuten de HK 3470 automatisch zal worden uitgeschakeld. Zie pagina 14 voor nadere informatie.

**E Geheugen:** knippert wanneer voorkeurzenders of andere informatie in het geheugen kan worden opgeslagen.

**F Stereo:** licht op wanneer een stereo FM-zender wordt ontvangen.

**G Afgestemd:** licht op wanneer een zender met voldoende signaal wordt ontvangen voor een acceptabele ontvangstkwaliteit.

**H Automatisch:** licht op wanneer de tuner op automatisch staat ingesteld.

**I Display:** geeft informatie omtrent status, ingang, afstemming en andere zaken rond de bediening van de HK 3470.

**J Tape Monitor:** bij gebruik van een recorder met drie koppen kan tijdens opname 'na-band' worden geluisterd, naar het zojuist opgenomen materiaal. Al tijdens de opname kan de kwaliteit ervan worden beoordeeld. Druk op **Tape Monitor 9**  waarop de indicatie **Tape Monitor J** oplicht om aan te geven dat u meeluistert met de opname. Nogmaals indrukken om de bron weer te kiezen.

**K Muting:** herinnert u er aan dat de luidsprekers aangesloten op de HK 3470 zijn uitgeschakeld met de schakelaar **muting 5** . Nogmaals indrukken om het eerder ingestelde volume te herstellen.

**L Verkeersinformatie:** licht op wanneer een RDS zender is afgestemd die regelmatig verkeersinformatie uitzendt. Zie pagina 16 voor nadere informatie.

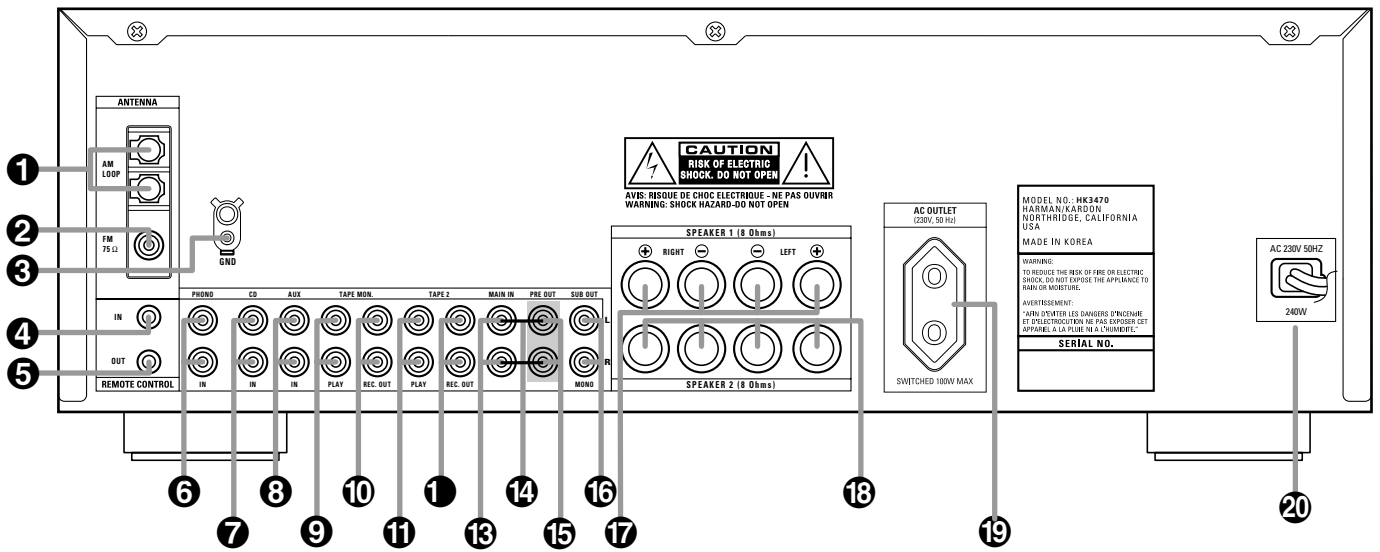
**M Radiotekst:** licht op wanneer een RDS zender is afgestemd die radiotekst uitzendt.

**N Klok:** licht op wanneer een RDS zender is afgestemd die een klokcode uitzendt voor de juiste tijd.

**O Programmatype (PTY):** licht op wanneer een RDS zender is afgestemd die gegevens over het soort programma meestuurt voor PTY zoeken.

**P RDS:** licht op wanneer een zender RDS gegevens uitzendt.

# Aansluitingen



- ❶ MG antenne
- ❷ FM antenne
- ❸ Massa platenspeler
- ❹ Ingang afstandsbediening
- ❺ Uitgang afstandsbediening
- ❻ PU ingang
- ❼ CD ingang
- ❽ AUX ingang

- ❾ Tape Monitor ingang
- ❿ Tape Monitor Record Uit
- ⓫ Tape 2 ingang
- ⓬ Tape 2 Record Uit
- ⓭ Eindversterker ingang
- ⓮ Voor/eindversterker jumpers
- ⓯ Voorversterker uitgang
- ⓰ Subwoofer uitgang

- ⓱ Luidsprekeruitgangen 1
- ⓒ Luidsprekeruitgangen 2
- ⓓ Geschakelde lichtnetuitgang
- ⓔ Netsnoer



## Aansluitingen

**1 MG antenne:** sluit de bijgeleverde MG-antenne hierop aan. Bij gebruik van een externe MG-antenne verbindt u die met de aansluitingen **AM** en **GND**.

**2 FM antenne:** sluit hierop de kamerantenne of de externe FM-antenne (kabel) aan.

**3 Massa platenspeler:** sluit hierop de mas-sadraad van uw platenspeler aan om eventuele brom te verhelpen. Deze verbinding kan echter ook brom veroorzaken; laat hem in dat geval gewoon weg. Deze verbinding heeft geen veiligheidsfunctie!

**4 Ingang afstandsbediening:** wanneer de sensor van de afstandsbediening van de HK 3470 geblokkeerd is door opstelling in een kast of zo, kan een externe infrarood sensor worden gebruikt, die op deze ingang wordt aangesloten.

**5 Uitgang afstandsbediening:** via deze aansluiting kan de infrarood sensor van de receiver dienen als ontvanger van bevelen voor andere apparaten. Verbind deze aansluiting met de IR-ingang van Harman Kardon of andere geschikte apparatuur.

**6 PU-ingang:** sluit hierop de kabel van de platenspeler aan, voorzien van een MM-element. MC-elementen zijn niet bruikbaar.

**7 CD:** verbind deze ingang met de uitgang van een CD-speler of -wisselaar.

**8 AUX:** verbind deze ingang met de uitgang van een apparaat dat een lijnsignaal afgeeft, zoals een TV, kabelontvanger, of draagbare audiospeler.

**9 Tape Monitor ingang:** verbind deze ingang met de weergave (play/out) uitgang van een audiorecorder.

**10 Tape Monitor Record Uit:** verbind deze uitgang met de opname-ingang van een audiorecorder.

**Opmerking:** wanneer deze aansluitingen verbonden zijn met een recorder die over drie koppen en na-band controle beschikt, kan tijdens de opname de kwaliteit worden gecontroleerd.

**11 Tape 2 ingang:** verbind deze ingang met de weergave uitgang (play/out) van een tweede audiorecorder.

**12 Tape 2 Record Uit:** verbind deze uitgang met de opname ingang van een tweede audiorecorder.

**13 Eindversterker ingang:** voor rechtstreekse sturing van de eindversterker van de HK 3470. Wordt geen externe voor- of eindversterker gebruikt, dan dienen de jumpers op de voorversterker **uitgang 15** aangesloten te blijven.

**14 Voor/eindversterker jumpers:** deze verbinden de voorversterker uitgang met de eindversterker ingang. Door ze te verwijderen kan een externe versterker worden aangesloten, of een processor worden tussengeschakeld. Zie pagina 13 voor nadere informatie.

**15 Voorversterker uitgang:** voor gebruik van een externe eindversterker. Bij normaal gebruik dienen de jumpers doorverbonden te zijn met de eindversterker **ingang 13**.

**16 Subwoofer uitgang:** verbind deze uitgang met de lijningang van een actieve subwoofer. Wordt een externe versterker voor subwoofer gebruikt, sluit deze dan aan op de ingang van die versterker.

**17 Luidsprekeruitgangen 1:** voor aansluiting van de primaire groep luidsprekers.

**18 Luidsprekeruitgangen 2:** voor aansluiting van de secundaire groep luidsprekers.

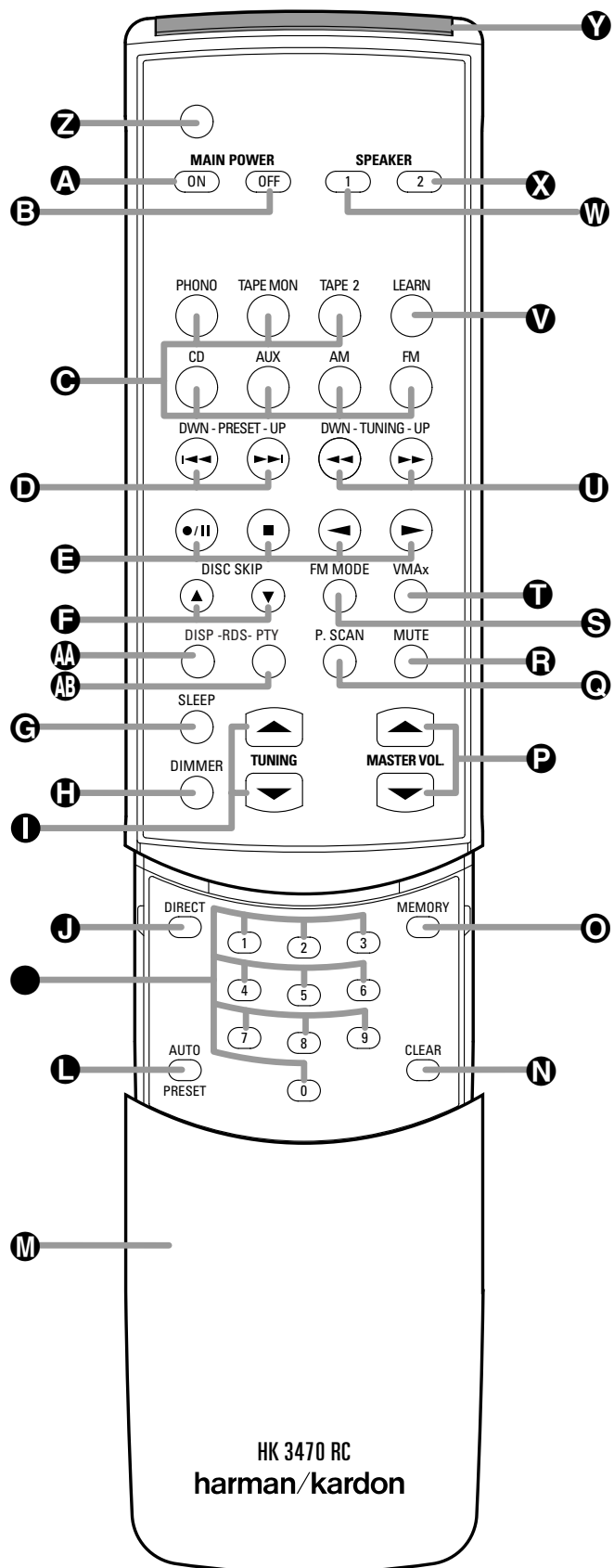
**19 Geschakelde lichtnetuitgang:** voor het voeden van een apparaat dat tegelijk met de receiver moet worden ingeschakeld.

**Opmerking:** via deze uitgang mag niet meer dan 100 watt worden opgenomen.

**20 Netsnoer:** stop de stekker in een niet geschakeld stopcontact.

# Afstandsbediening

- A** Inschakelen
- B** Uitschakelen
- C** Ingangskeuze
- D** Voorkeurposities hoger/lager
- E** Transportfuncties
- F** Andere disc
- G** Sluimerfunctie
- H** Dimmer
- I** Afstemmen
- J** Directfunctie
- K** Cijfertoetsen
- L** Automatische preset
- M** Afdekklepje secundaire functies
- N** Wissen
- O** Geheugen
- P** Volumeregelaar
- Q** Preset scan
- R** Muting
- S** FM functie
- T** VMAx
- U** Afstemming hoger/lager
- V** Programmeren
- W** Luidsprekergroep 1
- X** Luidsprekergroep 2
- Y** Zender
- Z** LED indicatie
- AA** RDS display
- AB** RDS PTY



## Afstandsbediening

De afstandsbediening kan behalve de HK 3470 de meeste Harman Kardon CD-wisselaars en spelers, CD-recorders en cassette decks bedienen via de besturingscodes die in de afstandsbediening zijn ingebouwd, dan wel door deze te leren. Raadpleeg voordat u de afstandsbediening met andere producten gebruikt pagina 17 en 18.

**A Inschakelen:** wanneer de HK 3470 in standby staat, aangegeven met de **lichtnetindicatie** **3** die oranje oplicht, kunt de HK 3470 met deze toets inschakelen.

**B Uitschakelen:** wanneer de HK 3470 ingeschakeld is drukt u op deze toets om het apparaat in standby te zetten. In deze positie voert het apparaat nog steeds stroom.

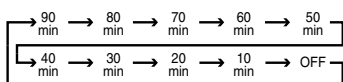
**C Ingangskeuze:** druk op deze toetsen om een ingang te kiezen voor de HK 3470.

**D Voorkeurposities hoger/lager:** bij gebruik van de tuner schakelt u met deze toetsen door de voorkeurzenders die in het geheugen van de HK 3470 opgeslagen zijn. Werkt ook als nummer hoger/nummer lager bij daarvoor geschikte Harman Kardon compact disc spelers en wisselaars.

**E Transportfuncties:** met deze toetsen worden vooruit weergeven, achteruit weergeven, stop, pauze en opname op daarvoor geschikte Harman Kardon compact disc spelers/wisselaars en cassette decks gekozen. Verder kunnen bij een geschikte Harman Kardon compact disc speler, wisselaar, of cassette deck, gekozen met de ingangskeuze, extra transportfuncties worden gebruikt via de toetsen voorkeurposities hoger/lager.

**F Andere disc:** deze toetsen hebben geen functie bij het bedienen van de HK 3470, ze bedienen CD-overslaan op geschikte CD-wisselaars van Harman Kardon.

**G Sluimerfunctie:** druk op deze toets om de sluimerfunctie te kiezen. Elke druk op deze toets verkort de tijd die verstrijkt voordat het apparaat wordt uitgeschakeld met 10 minuten. Na die tijd gaat het apparaat in standby. Het tijdsverloop is als volgt:



**H Dimmer:** druk op deze toets om de helderheid van de display de halve intensiteit te zetten. Nogmaals indrukken om de display geheel uit te schakelen. Een derde maal indrukken om de display weer op normale helderheid in te schakelen.

**I Afstemmen:** indrukken om in het gekozen bereik op een hogere of lagere frequentie af te stemmen.

**J Directfunctie:** druk op deze toets om een radiozender af te stemmen door de frequentie met de cijfertoetsen in te toetsen. Zie pagina 15 voor meer informatie.

**K Cijfertoetsen:** voor direct intoetsen van voorkeurposities, zenderfrequenties en dergelijke.

**L Automatische preset:** wanneer de tuner op FM is gekozen worden na indrukken van deze toets alle actieve zenders automatisch opgezocht en geprogrammeerd. Om automatisch scannen te starten deze toets indrukken en vasthouden. De indicaties MEMO en PRESET knipperen. Na een paar seconden zoekt de tuner naar actieve zenders, wat wordt aangegeven door de oplopende frequentie aanduiding in de display. Laat de toets los en de tuner stopt kort bij elke gevonden zender en voegt deze aan het geheugen toe. Worden minder dan 30 FM zenders met acceptabel signaal gevonden, dan zal de automatische preset nog tweemaal scannen tot de overgebleven posities met zwakkere, dan wel met zenders uit de eerste scan worden bezet. Het scannen stopt zodra alle 30 posities zijn bezet, dan wel nadat drie complete scans zijn voltooid.

**M Afdekkelepje secundaire functies:** wanneer het klepje omhoog staat zijn de secundaire functies verborgen: directfunctie, cijfertoetsen, automatische preset, wissen en geheugen

**J ● L N O.** De functies zijn bereikbaar door met de duim de kleine uitsparing bovenaan in het midden van de afstandsbediening zetten te drukken en het klepje naar beneden en naar u toe te schuiven.

**N Wissen:** voor het wissen van het zendergeheugen van de tuner van de HK 3470. Zie pagina 15 voor meer informatie over voorkeurposities.

**O Geheugen:** druk op deze toets om een geheugenpositie te activeren om een gevonden zender van de tuner van de HK 3470 op te slaan. Zie pagina 15 voor meer informatie over voorkeurposities.

**P Volumeregelaar:** druk op deze toetsen om het volume van de HK 3470 te verhogen of verlagen.

**Q Preset scan:** druk op deze toets om door de opgeslagen zenders in het tunergeheugen van de HK 3470 te schakelen. Elke zender wordt vijf seconden weergegeven, waarna de tuner doorgaat naar de volgende zender. Is de gewenste zender gevonden en wilt u het scannen stoppen, druk dan nogmaals op deze toets.

**R Muting:** druk op deze toets om het geluid van de HK 3470 tijdelijk uit te schakelen.

**S FM functie:** indrukken bij ontvangst van een zwakke FM zender om naar mono over te schakelen. In mono licht de indicatie 'mono' op, ongeacht de sterkte waarmee een zender wordt ontvangen. Zie pagina 15 voor meer informatie.

**T VMAX:** activeert de VMAX processing van een stereosignaal. De **indicatie VMAX** functie licht op en u hoort een breder en ruimtelijker klankbeeld. Om optimaal van deze functie gebruik te maken verdient het aanbeveling midden tussen de luidsprekers te gaan zitten, op dezelfde afstand van de luidsprekers als de onderlinge afstand tussen de luidsprekers. De luidsprekers dienen parallel opgesteld te zijn, zodat hun voorzijden (baffle) in hetzelfde vlak staan. Nogmaals indrukken om naar stereo terug te keren.

**U Afstemming hoger/lager:** bij gebruik van de tuner gaat u met deze toetsen naar een hogere of lagere frequentie in het gekozen bereik. Kort indrukken (1/2 seconde gaat één stapje verder of terug, indrukken en vasthouden stemt automatisch op de eerstvolgende zender met voldoende sterkte af. Deze toetsen zijn ook voor snel vooruit en snel achteruit bij geschikte Harman Kardon compact disc spelers/wisselaars en cassette decks.

**V Programmeren:** voor het programmeren van de codes van andere afstandsbedieningen op die van de HK 3470. Deze simpele procedure vindt u op pagina 18.

**W Luidsprekergroep 1:** indrukken om de luidsprekers die zijn aangesloten op de **uitgangen Speaker 1** in- of uit te schakelen.

**X Luidsprekergroep 2:** indrukken om de luidsprekers die zijn aangesloten op de **uitgangen Speaker 2** in- of uit te schakelen.

**Y Zender:** richt deze zender op de receiver bij gebruik van de afstandsbediening.

**Z LED indicatie:** licht op of knippert om de verschillende stappen in het programmeren van de HK 3470 afstandsbediening te bevestigen. Knippert ook wanneer een toets tijdens normaal gebruik wordt ingedrukt als teken dat een infrarood code wordt uitgezonden.

**AA RDS:** indrukken om de verschillende menu's met RDS opties te bekijken bij een zender die RDS data uitzendt. Zie pagina 15-16 voor meer informatie over RDS.

**AB RDS PTY:** indrukken om naar een specifiek programmatype (PTY) te zoeken, gebruik makend van de RDS-functie van de HK 3470. Zie pagina 15-16 voor meer informatie over RDS.

# Installeren

## Audio- en luidsprekeraansluitingen

Na het uitpakken het apparaat op een stevige ondergrond plaatsen, die in staat is het gewicht ervan te dragen. Nu wordt de receiver aangesloten op de bronnen en de luidsprekers. Deze stappen worden alleen uitgevoerd wanneer de receiver voor het eerst wordt geïnstalleerd, of wanneer er iets is veranderd in de randapparatuur.

### Aansluiten op audioapparatuur

Wij raden u aan om voor de signaalkabels snoeren van hoge kwaliteit te gebruiken om de kwaliteit van het signaal te behouden.

Bij het maken van verbindingen met audio-bronnen en luidsprekers is het goed om de stekker van het apparaat uit het stopcontact te nemen. Zo voorkomt u dat er schakelklikken en dergelijke in de luidsprekers terechtkomen waardoor deze beschadigd kunnen worden.

1. Verbind de analoge uitgang van een CD-speler met de **CD-ingang 7**.

**Opmerking:** heeft de CD-speler zowel vaste als variabele uitgangen, gebruik dan de vaste uitgang, tenzij u om wat voor reden dan ook het niveau ervan wilt aanpassen.

2. Verbind de uitgang van een cassetdeck, CD-R, MD, of andere audiorecorder met de **Tape Monitor Play ingang 9**. Verbind de opnameingang van de recorder met de **Tape Monitor Rec Out uitgang 10** van de HK 3470. Gebruikt u een deck met drie koppen, dan kunt u tijdens opname het resultaat beoordelen (na-band controle).

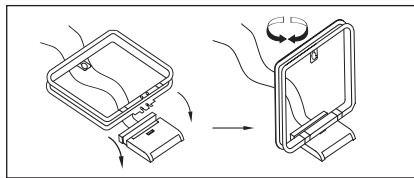
3. Sluit de uitgang van een tweede recorder, CD-R, VCR of ander audioapparaat met een lijnuitgang aan op de **Tape 2 Play/In 11** ingang. Gaat het om een recorder, verbind dan de Rec/In ingang van die recorder met de **Tape 2 Record uitgang 12**.

4. De lijnuitgang van een ander audioapparaat, zoals een TV, satellietontvanger of DVD-speler, kan worden verbonden met de **Aux ingang 8**.

5. Sluit een platenspeler met een Moving Magnet element aan op de **PU-ingang 6**. Sluit de massadraad van de arm aan op het daarvoor bedoelde **aardpunt 5** om brom te voorkomen.

**Opmerking:** deze aardverbinding kan ook brom veroorzaken, in dat geval laat u deze verbinding weg. Deze massadraad heeft geen veiligheidsfunctie en kan dan ook zonder bezwaar vervallen.

6. Monteer de bijgeleverde MG-kamerantenne als afgebeeld. Verbind de antenne met de **AM** en **GND** aansluitingen **1**.



7. Verbind de FM-antenne met de **FM (75 ohm) ingang 2**. De FM-antenne kan een externe dakantenne zijn, een kamerantenne, of een kabelaansluiting. Denk eraan de meegeleverde 300/75 ohm adapter te gebruiken wanneer u 300 ohm lintlijn gebruikt. Coaxkabel 75 ohm verdient overigens de voorkeur.

### Luidsprekeraansluitingen

Om de audiosignalen zonder verliezen aan helderheid of resolutie naar de luidsprekers te voeren raden we u aan om luidsprekerkabel van een goede kwaliteit te gebruiken. Ze zijn leverbaar in vele merken en soorten en de keuze van het snoer is mede afhankelijk van de afstand tussen de receiver en de luidsprekers, het type luidsprekers, persoonlijke voorkeur en andere factoren. Uw dealer kan u verder helpen in het kiezen van de juiste kabel voor uw situatie.

Ongeacht het merk van de kabel die u kiest, raden we u aan er een te gebruiken van dunne meeraderige koperdraad en een dikte van minimaal 2 mm<sup>2</sup>.

Kabels van 1,5 mm<sup>2</sup> zijn bruikbaar voor afstanden van minder dan 3 meter. We raden u aan om geen snoeren te gebruiken met een dikte van 1,0 mm<sup>2</sup> of minder vanwege het spanningsverlies en de vermindering in prestatie.

Kabels die door een muur lopen dienen voorzien te zijn van de juiste indicatie, als teken dat zij voldoen aan de normen voor deze toepassing. Voor vragen over kabels die door muren lopen kunt u terecht bij een erkende installateur, die bekend is met de bouwvoorschriften ter plaatse.

Denk om de juiste polariteit bij het aansluiten van de luidsprekerkabels. Denk eraan dat u de 'negatieve' of 'zwarte' ader met dezelfde aansluiting op de receiver en de luidsprekers verbindt. Ook de 'rode' of 'positieve' ader verbinden met de overeenkomstige aansluitingen op de HK 3470 en de luidspreker.

We raden u ook aan de lengte van de kabels die u gebruikt voor de luidsprekerparen identiek te nemen. Gebruik liefst dezelfde kabellengte voor de linker en de rechter luidsprekers, ook wanneer de luidsprekers op een verschillende afstand van de HK 3470 staan.

**Opmerking:** hoewel de meeste luidsprekerfabrikanten zich houden aan de industriële standaard voor het gebruik van zwarte aansluitingen voor negatief, en rode voor positief, wijken sommige fabrikanten af van deze configuratie. Om zeker te zijn van een juiste fase, goed letten op de polariteitsaanduiding op de luidspreker. Raadpleeg zonodig ook de handleiding van uw luidsprekers. Bent u niet zeker van de polariteit van uw luidspreker, vraag dan uw dealer om advies voordat u verder gaat, of neem contact op met de fabrikant van de luidspreker.

Sluit de luidsprekers als volgt aan:

1. Sluit de hoofd-luidsprekers aan op de uitgangen **Speaker 1 17**.

2. Sluit een tweede stel luidsprekers, eventueel in een andere ruimte, aan op de uitgangen **Speaker 2 18**.

3. Wordt een extra actieve subwoofer gebruikt, verbind dan de **uitgangen Subwoofer 16** met de lijnuitgang van de subwoofer. Heeft de subwoofer een stereo-ingang, sluit dan beide kanalen aan. Heeft de subwoofer slechts een mono-ingang, gebruik dan alleen de onderste aansluiting. Wordt een afzonderlijke passieve subwoofer gebruikt, verbind deze uitgang dan met de extra versterker die de subwoofer voedt. Wanneer de passieve subwoofer alleen in- en uitgangen op luidsprekerniveau heeft, verbind dan de **Speaker 1** uitgangen **17** met de luidsprekeruitgangen op de subwoofer, en verbind de luidsprekeruitgangen op de subwoofer met de front links en rechts luidsprekers, conform de aanwijzingen bij de subwoofer.

# Installeren

## Systeem- en lichtnetverbindingen

De HK 3470 is ontworpen voor een flexibel gebruik met andere apparatuur en eindversterkers. De eerste installatie is eenvoudig en later eventueel gemakkelijk uit te breiden.

### Uitbreiding afstandsbediening

Wordt de receiver geïnstalleerd in een kast met een matglazen of ondoorzichtige deur, is het mogelijk dat de sensor van de afstandsbediening geen signalen meer kan ontvangen. In dat geval kan een extra sensor voor de afstandsbediening worden gebruikt. Verbind de uitgang van deze sensor met de **IR Afstandsbediening Ingang 4**.

Ook wanneer andere componenten geen signalen van de afstandsbediening kunnen ontvangen, heeft u slechts een sensor nodig. De andere componenten kunnen van deze sensor gebruik maken door een verbinding te maken van de **IR Afstandsbediening Uitgang 5** naar de afstandsbedieningingang op een Harman Kardon of ander geschikt apparaat.

### Aansluiten van een externe eindversterker

Desgewenst kan in plaats van de ingebouwde eindversterker van de HK 3470 een extra externe versterker worden gebruikt.

Verwijder daarvoor eerst **jumpers 14** tussen de **voorversterkeruitgangen 15** en de **eindversterker ingangen 13** op de achterzijde. Bewaar de jumpers voor het geval u ze later nog eens nodig heeft.

Gebruik audiokabels van hoge kwaliteit om de **voorversterker uitgangen 15** te verbinden met de ingangen van de eindversterker. Let er op dat de rechter uitgang wordt verbonden met de rechter ingang en de linker uitgang met de linker ingang.

Voor het gebruik van een externe eindversterker hoeven geen speciale instellingen te worden gemaakt. Het volume en andere instellingen worden gemaakt op het frontpaneel of op een afstandsbediening.

Voor het gebruik van externe processoren, zoals een equalizer kan deze worden verbonden met de voorversterker uitgangen en de eindversterker ingangen door de **jumpers 14** te verwijderen en de **voorversterker uitgangen 15** te verbinden met de ingang van de processor, en de **eindversterker ingangen 13** met de uitgang van de processor.

Ook kunt u zo'n processor verbinden met de Tape lus. Sluit de ingang van de externe processor aan op de **Tape Monitor Record/Out uitgang 10** en de uitgang van de processor op de **Tape Monitor Play/Ingangen 9**.

### Lichtnet

Het apparaat is voorzien van een lichtnetuitgang. Hiermee kunnen andere apparaten worden gevoed, maar geen zware apparaten zoals eindversterkers. Het totale opgenomen vermogen mag niet meer zijn dan 100 W.

De geschakelde **lichtnetuitgang 19** voert alleen spanning wanneer de receiver ingeschakeld is. Handig voor apparaten zonder netschakelaar, dan wel apparaten die een mechanische netschakelaar hebben die dan ingedrukt kan blijven.

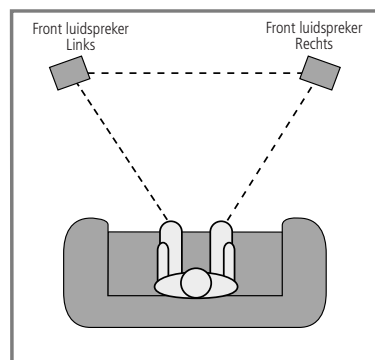
**Opmerking:** apparaten met een elektronische netschakelaar gaan in standby zodra de netspanning van de HK 3470 wordt ingeschakeld.

In standby of uitgeschakeld met de **netschakelaar 1** voert deze lichtnetuitgang geen spanning.

### Luidsprekeropstelling

Voor optimaal luisterplezier en voor een zo natuurgetrouw mogelijke reproductie van het klankbeeld dienen de luidsprekers zodanig opgesteld te worden dat de front luidsprekers in de kamer en de luisterplaats een gelijkzijdige driehoek vormen – onderlinge afstand luidsprekers gelijk aan de afstand tot elke luidspreker.

Staan de luidsprekers bijvoorbeeld op een afstand van 2,5 meter van elkaar, dan dient in de optimale situatie elke luidspreker zich ook op een afstand van 2,5 meter van de luisteraar te bevinden. Het is bovendien wenselijk de luidsprekers zo opstellen dat de tweeters op oorhoogte gericht zijn wanneer de luisteraar op de luisterpositie zit.



*Een goed uitgangspunt voor de opstelling van de luidsprekers: de afstand tussen de twee luidsprekers en de afstand van elke luidspreker tot de luisteraar moet gelijk zijn.*

Om het klankbeeld te optimaliseren of om de beste opstelling in uw kamer te vinden, is experimenteren vaak uiterst belangrijk, om de ideale positie voor de luidsprekers te vinden. In het ideale geval verplaatst het geluid zich vloeiend van links naar rechts aan de voorkant van de kamer en lijken de instrumenten uit de richting te komen van de plaats waar ze zich in een orkest zouden bevinden.

Stel de eventuele subwoofers op conform de aanwijzingen in de handleiding van de fabrikant. In de regel is het geluid van de subwoofers optimaal wanneer ze in een hoek van de kamer zijn geplaatst. De beste plaats wordt echter bepaald door de afmetingen van de kamer, het type subwoofer, de vloerbedekking en de meubels in de kamer.

Wanneer u alle aansluitingen heeft uitgevoerd, kunt u het netsnoer in het stopcontact (220-240 V) steken. U kunt nu gaan genieten van uw HK 3470!

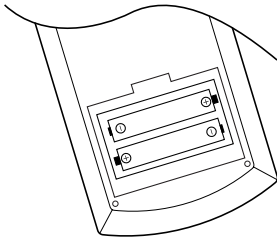


# Bediening

## Basisbediening

De HK 3470 is eenvoudig te bedienen en lijkt erg op stereo receivers die u wellicht eerder heeft gebruikt. In dit hoofdstuk wordt een aantal functies uitgelegd die mogelijk nieuw voor u zijn.

- Leg de twee bijgeleverde AAA batterijen in de afstandsbediening als aangegeven in de afbeelding. Let op de (+) en (-) polariteit als aangegeven op de bodem van het batterijvak.



- Wanneer de HK 3470 voor het eerst gebruikt wordt, schakelt u het apparaat in met de **net-schakelaar 1** op het frontpaneel. Het apparaat gaat in standby, zoals wordt aangegeven door de gele kleur van de **lichtnetindicatie 3**. Staat het apparaat in standby, dan kan met de standby **schakelaar 2** op het frontpaneel of met **inschakelen A** op de afstandsbediening worden ingeschakeld. De **lichtnetindicatie 3** wordt rood en vervolgens groen. Het apparaat is ingeschakeld en u hoort de bron die als laatste is gebruikt. Het apparaat kan ook ingeschakeld worden door vanuit standby direct op een van de **ingangskeuze toetsen 8 9 11 13 14 17** of op de afstandsbediening **C** te drukken.

Druk op **standby 2** op het frontpaneel of op **uitschakelen B** op de afstandsbediening om het apparaat uit te schakelen. Het apparaat gaat dan in standby en de **lichtnetindicatie 3** wordt amber als teken dat het apparaat gereed is voor gebruik zodra een bevel van de afstandsbediening wordt ontvangen.

De spanning naar eventueel op de **lichtnetuitgang 19** aangesloten apparaten wordt eveneens uitgeschakeld en de **lichtnetindicatie 3** wordt amber.

Gebruikt u de afstandsbediening om het apparaat uit te zetten, dan gaat het systeem -lijk in standby, wat wordt aangegeven door de kleur van de **lichtnetindicatie 3**.

Wanneer u voor een langere tijd afwezig zult zijn is het verstandig om het apparaat helemaal uit te schakelen met de **netschakelaar 1** op het frontpaneel.

De inhoud van het geheugen zoals voorkeurzen-ders blijft dankzij de EEPROM beveiliging vrijwel onbeperkt bewaard. Zie geheugen beveiliging, pagina 19.

- Om de helderheid van de display op de voorzijde te dimmen drukt u op **dimmer H** op de afstandsbediening. Eenmaal indrukken om de helderheid te halveren; tweemaal indrukken om de display uit te schakelen. Nogmaals indrukken om de normale helderheid weer te herstellen.

## Bronkeuze

- Druk op **ingangskeuze C** op de afstandsbediening of het frontpaneel **8 9 11 13 14 17**.

- Tijdens het luisteren kan de klank met **lage tonen 20** en **hoge tonen 21** en de **balans 22** naar smaak worden ingesteld.

- Stel het volume in op een prettig niveau met de **volumeregeling 23** op het voorpaneel of met de hoofdvolumetoetsen **omhoog/omlaag P** op de afstandsbediening.

- Stel het volume op een prettig niveau in met de **volumeregelaar 23** op het frontpaneel of met **volume hoger/lager P** op de afstandsbediening. Het volume wordt aangegeven met de positie van de **volume indicatie 24**. Zie de **volumeregelaar 23** als de wijzerplaat van een klok: de HK 3470 speelt op minimum niveau met de **indicatie 24** op 7 uur. wanneer de indicatie op 17 uur staat, speelt de HK 3470 op maximum volume. Het is belangrijk dat u nooit het maximum volume overschrijdt om eventuele beschadiging van de luidsprekers door 'clipping' te voorkomen. Dit type vervorming wordt pas hoorbaar zodra deze ernstig genoeg is om de luidsprekers te beschadigen. Overigens kan dit al optreden voordat de volumeregelaar op maximum staat.

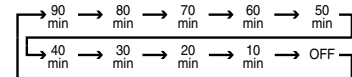
- Door op **Muting R 5** te drukken worden alle luidsprekers en de voorversterkeruitgangen uitgeschakeld, maar een eventuele opname of kopiëren gaat gewoon door. De **mute indicatie K** in de **display 25** licht op. Druk nogmaals op **muting R 5** om terug te gaan naar normale weergave.

- luisteren met een hoofdtelefoon sluit u een hoofdtelefoon met een 6,3 mm jackplug aan op de **hoofdtelefoonuitgang 4**.

- Er kunnen een of twee stel luidsprekers op de HK 3470 worden aangesloten. Om naar een van beide stellen te luisteren drukt u op de toetsen **luidsprekergroep 1 6 W** of **2 7 X**. De actieve luidsprekers worden aangegeven door een groene LED bij de luidsprekerindicaties **26**. Beide stellen kunnen uitgeschakeld worden voor luisteren met de hoofdtelefoon.

**Belangrijk!** Wanneer twee stel luidsprekers op de HK 3470 zijn aangesloten en beide stellen worden ingeschakeld, mag de impedantie van elk niet lager zijn dan 8 ohm.

- Om de HK 3470 te programmeren voor automatische uitschakeling, drukt u op **sluimerfunctie G** op de afstandsbediening of op **19** op het frontpaneel. Telkens wanneer u op deze toets drukt verandert de ingestelde tijd als volgt:



De sluimertijd wordt in de **display 25** aangegeven en telt terug tot de tijd is verstreken en het apparaat uitgeschakeld wordt naar standby.

De display op de voorzijde brandt op halve sterkte wanneer de sluimerfunctie actief is. Om de sluimerfunctie uit te schakelen drukt u op **sluimerfunctie 19 G** en houdt deze vast tot de indicatie van de tijd verdwijnt en de display weer de huidige bron aangeeft. Door op een willekeurige toets te drukken terwijl de sluimerfunctie actief is, keert de display even terug naar normale helderheid, om beter leesbaar te zijn zonder de sluimerfunctie te onderbreken.

Om optimaal profijt te trekken van de exclusieve Harman Kardon VMaX functie, drukt u op **VMaX 16 T**. Bij ingeschakelde VMaX worden gepatenteerde algoritmes gebruikt om een driedimensionaal ruimtelijk klankbeeld te maken met de illusie van "phantom" luidsprekers in het midden en op de surround posities. Deze ruimtelijke weergave simuleert een surround sound presentatie zonder de noodzaak voor extra luidsprekers. Keer terug naar stereoweergave door nogmaals op **VMaX 16 T** te drukken. De indicatie **VMaX functie A** dooft.

Nadere informatie over optimaal effect van de VMaX functie op pagina 11, punt **T**.

# Bediening

## Gebruik tuner

De tuner van de HK 3470 ontvangt zenders in de MG (middengolf) en FM band, die laatste ook in stereo. U kunt met de hand of automatisch op zenders afstemmen, of ze opslaan als voorkeuzenders, om deze later uit een van de 30 voorkeuzesposities op te roepen.

### Zenderkeuze

1. Druk op **AM/FM** **17** op het frontpaneel of **C** op de afstandsbediening.
2. Op elk moment kunt u het bereik veranderen door weer op deze toets te drukken.
3. Om naar de volgende hoger of lager gelegen zender met een acceptabel signaal te zoeken houdt u de toets **afstemmen hoger/lager** **10** op het frontpaneel, of **1** of **2** op de afstandsbediening vast tot de tuner begint te zoeken. Om naar de volgende zender te gaan drukt u weer op die toets. Kort aantippen van de toets laat de tuner stap voor stap afstemmen. Licht de indicatie **afstemming** **G** op, dan is de zender correct afgestemd en dient de ontvangst goed te zijn.
4. U kunt zenders ook direct afstemmen door op **directfunctie** **1** te drukken en daarna met de **cijfertoetsen** **0-9** de zenderfrequentie in te toetsen.

**Opmerking:** wanneer de FM-ontvangst van een stereozender zwak is, kunt u de geluidskwaliteit verbeteren door naar mono om te schakelen door **FM functie** **18** **S** in te drukken tot de **STEREO** indicatie **F** dooft.

### Afstemmen voorkeuzenders

Maximaal 30 zenders kunnen in het geheugen van de HK 3470 worden opgeslagen om via het frontpaneel of de afstandsbediening te worden opgeroepen. Om zenders op de voorkeuzesposities op te slaan gebruikt u de afstandsbediening.

Om een zender in het geheugen op te slaan, stemt u eerst een zender af als hiervoor beschreven. Ga dan als volgt te werk:

1. Druk op **geheugen** **C** op de afstandsbediening. De **MEMO** en **PRESET** indicaties knipperen in de display.
2. Druk binnen vijf seconden op de **cijfertoets** **0-9** van de positie waarop u de zender wilt opslaan.

Bij alle voorkeuzesposities boven '3' wordt de zender direct opgeslagen. Denk er aan dat u voor de posities 1, 2 en 3 het nummer intoetst en vijf seconden wacht, of u drukt eerst op de '0' en dan 1, 2 of 3 om de zender direct op te slaan.

3. Herhaal deze procedure om alle gewenste zenders op te slaan.

## Automatische opslag

• U kunt de zenders ook automatisch op de voorkeuzesposities op laten slaan. Om automatisch zenders van een acceptabele kwaliteit op te slaan in het geheugen van de HK 3470 kiest u eerst de FM. Houd daarna **automatische preset** **L** ingedrukt tot de **MEMO** en **PRESET** indicaties beginnen te knipperen en de zenderfrequentie begint op te lopen. Laat u de toets n los, dan zoekt de tuner de hele FM-band af en stopt even bij elke zender met een acceptabele signaalsterkte. De HK 3470 wijst nu automatisch een voorkeuzennummer aan elke zender toe.

Worden minder dan 30 FM zenders met acceptabel signaal gevonden, dan zal de automatische preset nog tweemaal scannen tot de overgebleven posities met zwakkere, dan wel met zenders uit de eerste scan worden bezet. Het scannen stopt zodra alle 30 posities zijn bezet, dan wel nadat drie complete scans zijn voltooid, of op **automatische preset** **L** wordt gedrukt.

**Opmerking:** gebruikt u de automatische afstemming in gebieden met meer dan 30 FM-zenders, dan worden alle 30 posities bezet en eventueel eerder opgeslagen MG of FM zenders overschreven.

**TIP:** door het automatisch opslaan worden mischien zenders opgeslagen die u niet in het geheugen wilt behouden, of een zender komt meer dan een keer voor in het geheugen wanneer het signaal erg sterk is. U kunt deze ongewenste zenders verwijderen met de hieronder beschreven wisfunctie.

### Oproepen voorkeuzenders

- Druk op de cijfertoets **0-9** overeenkomend met de geheugenpositie van de gewenste zender om een zender te selecteren die u eerder in het geheugen heeft opgeslagen.
- Druk op voorkeuzesposities **hoger/lager** **15** **D** op het frontpaneel of de afstandsbediening zelf door de opgeslagen zenders te schakelen.
- Druk op de **preset scan** **12** **A** op het frontpaneel of de afstandsbediening om automatisch door de zenders die in het geheugen zijn opgeslagen te scannen. De tuner schakelt door de voorkeuzenders en stopt vijf seconden bij elke zender. Druk nogmaals op de toets om het scannen te stoppen op de gewenste zender.

## Voorkeuzenders wissen

Niet (meer) gewenste voorkeuzenders kunnen uit het geheugen van het apparaat gewist worden om ruimte te maken voor wel gewenste zenders.

Om een voorkeuzender uit het geheugen van de HK 3470 te verwijderen stemt u eerst op de zender af via voorkeuzesposities **hoger/lager** **15** **D** op het frontpaneel of de afstandsbediening, of door het voorkeuzennummer direct in te toetsen met de **cijfertoetsen** **0-9**.

Heeft u heeft afgestemd op de voorkeuzender die u wilt verwijderen, druk dan eerst op **geheugen** **C**. De **MEMO** **E** en **PRESET** **G** indicaties in de display gaan knipperen, en het voorkeuzennummer verdwijnt uit de display. Druk daarna binnen vijf seconden op **wissen** **N**.

De voorkeuzender wordt nu uit het geheugen verwijderd. Dit wordt bevestigd door het kortstondig verschijnen van het woord **CLEAR** en de voorkeuzesposities in de display. Die geheugenpositie is nu leeg en kan nu worden geprogrammeerd met een andere zender, of u kunt hem leeg laten.

## Bediening RDS

De HK 3470 is uitgerust met RDS (Radio Data System), dat op FM radio een breed scala aan informatie biedt. RDS wordt nu in vele landen gebruikt en is een systeem voor het zenden van zendernamen of netwerk-informatie, een aanduiding van het programmatype van de zender, tekstboodschappen over de zender of muziek-specificaties en de juiste tijd.

Aangezien steeds meer FM-zenders met RDS werken, kan de HK 3470 dienen als een gemakkelijk te gebruiken bron voor zowel informatie als amusement. Dit hoofdstuk helpt u het RDS-systeem maximaal te benutten.

### RDS-afstemming

Wanneer op een FM-zender wordt afgestemd die RDS uitzendt, zal de indicatie **RDS** **P** oplichten en zal de HK 3470 automatisch de zendernaam en het programmatype **PTY** **O** (zie verderop) en de verkeersinformatie **TA** **L** (pagina 16) aangeven indien dit wordt uitgezonden. Zodra een radiotekst boodschap in zijn geheel is ontvangen licht ook **RT** **M** op.

### RDS aanwijzingen

Het RDS-systeem biedt een breed aanbod aan informatie die als aanvulling op de zendernaam verschijnt wanneer voor het eerst op de zender wordt afgestemd. Bij normaal RDS gebruik zal de display de naam van de zender, zendgemachtigde of de oproepletters aangeven; sommige zenders geven nog andere informatie die elke 2 tot 5 seconden kan wisselen.

## Bediening

Door op **RDS** functies **AB** te drukken kunt u door de verschillende soorten informatie schakelen, in deze volgorde:

- Zendernaam (soms, zoals in Nederland, b.v. de naam van de omroep).
- Zendfrequentie.
- Programmasoort (PTY) zoals in onderstaand overzicht aangegeven.
- Radiotekst (RT) met een specifiek bericht via de zender die uitzendt. Denk er aan dat, indien de melding langer is dan de 8 posities van de display, de tekst zal doorlopen. Afhankelijk van de kwaliteit van het signaal, kan het tot 30 seconden duren voordat de melding verschijnt. Zodra RT is gekozen, zal het woord **TEXT** (tekst) knipperend in de display verschijnen.
- Juiste tijd. Denk er aan dat het 2 minuten kan duren voordat de tijd verschijnt. In de tussentijd zal het woord **TIME** in display knipperen, wanneer CT (clock time) gekozen is. De nauwkeurigheid van de tijdmelding wordt bepaald door de zender, niet door de HK 3470.
- Sommige RDS zenders gebruiken niet alle functies. Worden gegevens voor de gekozen functie niet verzonden, dan zal de **display I** de aanwijzing **NO TYPE**, **NO TEXT**, of **NO TIME** (geen soort, geen tekst, geen tijd) na enige tijd laten zien.
- In iedere FM functie heeft RDS een voldoende sterk signaal nodig om correct te functioneren. Ziet u een gedeeltelijke boordschap, of enkele van de indicaties knipperen, probeer dan de antenne beter te richten, of stem op een sterkere RDS-zender af.

### Programmasoort (PTY)

Een belangrijke eigenschap van RDS is de mogelijkheid programmacodes voor de soort programma's (PTY – Program Type) mee te zenden. Deze codes geven het type programma van de uitzending aan. De onderstaande lijst geeft alle PTY afkortingen aan, met toelichting:

- **ALLEEN RDS**: (zie punt 3 verderop)
- **TRAFFIC**: (verkeersinformatie – zie verderop)
- **POP M**: Populaire muziek
- **ROCK M**: Rockmuziek
- **MOR M**: Middle of the Road-muziek
- **LIGHT M**: Licht klassieke muziek
- **CLASSICS**: Ernstige klassieke muziek
- **OTHER M**: Andere muziek
- **NEWS**: Nieuws
- **INFO**: Algemene informatie

- **SPORT**: Sport
- **AFFAIRS**: Actualiteiten
- **EDUCATE**: Educatief
- **DRAMA**: Drama
- **CULTURE**: Cultuur
- **SCIENCE**: Wetenschap
- **VARIED**: Gevarieerde praatprogramma's
- **WEATHER**: Weerbericht
- **FINANCE**: Financiële informatie
- **CHILDREN**: Kinderprogramma's
- **SOCIAL**: Sociale zaken
- **RELIGION**: Religieuze uitzendingen
- **PHONE IN**: Telefoon talkshows
- **TEST**: Test
- **TRAVEL**: Reis- en toeristische informatie
- **LEISURE**: Hobby en vrije tijd
- **JAZZ**: Jazz muziek
- **COUNTRY**: Country muziek
- **NATION**: Nationale muziek
- **OLDIES**: Goud van oud
- **FOLK M**: Volksmuziek
- **DOCUMENT**: Documentaire
- **TEST**: Nood test
- **ALARM**: Noodinformatie

Op de volgende wijze kunt u een specifiek programmatype (PTY) zoeken:

1. Druk op **RDS PTY AB** tot de display **SELECT PTY** aangeeft.
2. Na drie seconden geeft de display de PTY aan die de laatste keer werd gezocht. Wilt u weer dezelfde PTY zoeken druk dan binnen zes seconden weer op **RDP PTY AB**, waarop de tuner naar de eerste zender gaat zoeken met de juiste PTY en een acceptabel signaalsterkte.
3. Om naar een andere PTY te zoeken drukt u op afstemmen **hoger/lager 1 10 10** terwijl de laatst gezochte PTY nog in de display staat en u schakelt door de beschikbare PTY typen. Om naar de eerstvolgende zender te gaan die RDS gegevens uitzendt drukt u op **RDS ONLY** als PTY type.
4. Is de PTY gekozen druk dan binnen zes seconden op **RDS PTY AB**, waarop de PTY indicatie [O] in de display begint te knipperen. De HK 3470 zoekt nu naar de eerste zender met de juiste PTY en een acceptabel signaalsterkte. Druk tweemaal op **RDS PTY AB** om een andere passende zender te vinden.

Wanneer een zender is afgestemd stopt het zoeken en de aanwijzing **RDS** knippert in de **display I**, waarop de display de naam van de zender op programma-informatie laat zien.

5. Terwijl de **PTY indicatie O** in de display knippert, maakt de tuner een complete scan van de gehele FM-band en zoekt naar de eerstvolgende zender het gevraagde PTY type en een acceptabele ontvangst biedt. Wordt zo'n zender niet gevonden, verschijnt gedurende enkele seconde de melding **NONE** (geen) en keert de tuner terug naar de zender die gekozen was voordat het zoeken begon.

### OPMERKINGEN:

- Veel zenders zenden geen specifieke PTY uit, in welk geval de display **NONE** (geen) aangeeft.
- Sommige zenders zenden voortdurende verkeersinformatie uit. Om als verkeersinformatie zender gedetecteerd te worden, zenden zij voortdurend een specifieke verkeerscode uit, waardoor de **indicatie TA L** in de display oplicht. Deze zenders kunnen gevonden worden door **TRAFFIC** (verkeer) te kiezen; deze optie staat in de lijst voor de optie **NEWS** (nieuws). De HK 3470 RDS zal desbetreffende zender vinden, ook al zendt deze zender tijdens het zoeken naar deze specifieke zender, geen verkeersinformatie uit.

### Opnemen op band

Bij normale werking wordt de audiobron die op de HK 3470 is gekozen ook naar de opname **uitgangen 10 12** gestuurd. Dat wil zeggen dat het programma waar u naar luistert kan worden opgenomen op de apparaten die zijn aangesloten op de opname uitgangen.

Wanneer een recorder met gescheiden opnamen weergavekoppen wordt gebruikt kan de opname wordt gecontroleerd door de **Tape Monitor ingang 9 C** te kiezen. Denk er aan dat de **Tape Monitor indicatie J** in de **display 25** oplicht als teken dat u naar de bandweergave luistert en niet naar de bron zelf.


Zolang **Tape Monitor 9 C** is gekozen blijft de oorspronkelijk gekozen bron verbonden met de opname **uitgangen 10 12**. Druk nogmaals op **Tape Monitor** keuze **9 C** om het monitoren uit te schakelen en weer naar de bron zelf te luisteren. Denk er aan dat het instellen van volume, bas, hoog of balans geen invloed op de opname hebben, alleen op de voorversterker en de luidsprekeruitgangen.



## Bediening

### Gebruik van de afstandsbediening

Het is gemakkelijk om de functies van de afstandsbediening te zien als pagina, waarbij elk aangesloten apparaat (CD-speler b.v.) een eigen pagina in de afstandsbediening heeft. Het resultaat is dat sommige toetsen verschillende functies uitvoeren, afhankelijk van de gekozen pagina voordat op de toets werd gedrukt. De pagina's worden gekozen met de **bronkeuze**

**toets**  waarmee tevens desbetreffende ingang wordt gekozen op de HK 3470.

Drie van die pagina's zijn op de fabriek gereserveerd voor bediening van geschikte Harman Kardon producten. De Tape Monitor pagina is op de fabriek ingesteld om Harman Kardon cassette-decks te besturen. De pagina voor Tape 2 heeft Harman Kardon CD-R besturingscodes. En de CD-pagina heeft Harman Kardon CD-speler

of wisselaar besturingscodes. Denk er aan dat al deze codes geprogrammeerd kunnen worden met de leerfunctie, om andere functies en/of andere apparaten te besturen. Raadpleeg onderstaande tabel voor specifieke informatie over de standaard instelling van alle toetsen voor deze apparaten.

### FUNCTIES AFSTANDSBEDIENING

TOETS	TAPE MON Cassette-deck besturingscodes	TAPE 2 CD Recorder besturingscodes	CD CD-speler/wisselaar besturingscodes
<b>PRESET LAGER</b>	Achteruit skip	Skip achteruit	Achteruit skip
<b>PRESET HOGER</b>	Vooruit skip	Skip vooruit	Vooruit skip
<b>AFSTEM. LAGER</b> ◀◀	Terugspoelen	Achteruit zoeken	Achteruit zoeken
<b>AFSTEM. HOGER</b> ▶▶	Doorspoelen	Vooruit zoeken	Vooruit zoeken
<b>Opname/Pauze</b> •/	Opn./Pauze	Opname	Pauze
<b>Stop</b> ■	Stop	Stop	Stop
<b>Achteruit afsp.</b> ◀	Keuze loopwerk	Willekeurig	
<b>Vooruit afsp.</b> ▶	Keuze loopwerk	Weergave	Weergave
<b>Volgende disc</b>		Disc skip verder	Disc skip hoger
<b>Vorige disc</b>		Disc skip terug	Disc skip lager
<b>FM functie</b>		Tijd (opname loopwerk)	
<b>PRESET SCAN</b>	Intro scan	Intro scan	Intro scan
<b>Afstem. hoger</b> ▲		CDP keuze	
<b>Afstem. lager</b> ▼		CDR keuze	
<b>Direct</b>		Nummer direct	
<b>Geheugen</b>		Programmeren	Programmeren
<b>Auto Preset</b>		Finalizeren	
<b>Wissen</b>		Wissen	Wissen

## Bediening

### Programmeren van de afstandsbediening

Hoewel de afstandsbediening op de fabriek voorgeprogrammeerd is voor het bedienen van geschikte Harman Kardon CD-recorders, spelers en wisselaars en cassettedecks, kunt u de afstandsbediening programmeren met de codes die andere apparaten besturen. Niet alle toetsen op de HK 3470 afstandsbediening kunnen geprogrammeerd worden. Wanneer u een code

probeert te 'leren' op een toets die niet in onderstaande tabel staat, kan er een ongewenst effect optreden, of functies op de afstandsbediening kwijt raken. U kunt toetsen op de afstandsbediening alleen op deze pagina's programmeren: AUX, TAPE 2, TAPE MON, en CD. Codes kunnen niet geprogrammeerd worden voor de pagina's PU, MG of FM.

Alleen de toetsen in deze tabel met een "X" kunnen geprogrammeerd worden.

### PROGRAMMEERBARE TOETSEN OP DE AFSTANDSBEDIENING

FUNCTIE	AUX	TAPE 2	TAPE MON	CD
Netspanning aan				
Netspanning uit				
Luidsprekers 1				
Luidsprekers 2				
PU				
Tape Monitor				
Tape 2				
Leren				
CD				
AUX				
MG				
FM				
Preset lager I◀◀	X	X	X	X
Preset hoger ▶▶I	X	X	X	X
Afstemming lager ◀◀	X	X	X	X
Afstemming hoger ▶▶	X	X	X	X
Opname/pauze •/II	X	X	X	X
Stop ■	X	X	X	X
Achteruit afsp. ◀	X	X	X	
Vooruit afsp. ▶	X	X	X	X
Disc skip hoger	X	X	X	X
Disc skip lager	X	X	X	X
FM functie	X	X	X	X
VMAx				
Preset scan	X	X	X	X
Muting				
Sluimer				
Afstemming hoger ▲	X	X		
Master volume hoger				
Dimmer				
Afstemming lager ▼	X	X		
Master volume lager				
Direct	X	X		X
1	X	X		X
2	X	X		X
3	X	X		X
Geheugen	X	X		X
4	X	X		X
5	X	X		X
6	X	X		X
7	X	X		X
8	X	X		X
9	X	X		X
Auto Preset	X	X		
0	X	X		X
Wissen	X	X		X

## Bediening

### Programmeren van Afstandsbediening Is Heel Simpel

**Stap 1:** plaats de HK 3470 afstandsbediening en de afstandsbediening van het andere apparaat (b.v. compact disc speler) zodat de IR vensters ongeveer 0,5 - 1 cm van elkaar liggen.

**Stap 2:** druk tegelijk op **programmeren** (V) en **ingangskeuze** (C) die overeenkomt met het apparaat waarop u codes wilt programmeren (b.v. druk op CD tegelijk met **programmeren** (V)). De LED indicatie (Z) knippert tweemaal en blijft dan branden.

**Stap 3:** druk op de toets van de afstandsbediening van de HK 3470 die u wilt programmeren en laat deze weer los. Let er op dat het een van de programmeerbare toetsen is uit de tabel op pagina 18. De LED indicatie (Z) knippert eenmaal en blijft branden.

**Stap 4:** druk op de toets op de andere afstandsbediening die u op die van de HK 3470 wilt programmeren en houd deze vast tot de LED indicatie (Z) driemaal knippert en dan blijft branden. Laat dan de toets op de andere afstandsbediening los.

Wanneer de LED indicatie (Z) vijf seconden knippert in plaats van driemaal te knippen en aan te blijven, dan is het programmeren niet geslaagd. Probeer het opnieuw, te beginnen vanaf punt 2 en controleer of de zender vensters goed tegenover elkaar liggen en dat de toets die u op de HK 3470 afstandsbediening wilt proberen te programmeren in het overzicht op pagina 18 staat. Ook variëren van de afstand tussen de afstandsbedieningen kan helpen.

**Stap 5:** om nog meer toetsen te programmeren herhaalt u de stappen 2 tot en met 4.

**Stap 6:** om de leerfunctie te verlaten drukt u eenmaal op **programmern** (V), of wacht 20 seconden tot de afstandsbediening automatisch naar normaal bedrijf terugkeert.

### Terugzetten in de standaard instelling

Wanneer een nieuwe code in de afstandsbediening is geprogrammeerd wordt de oude voor die toets op die pagina overschreven. Heeft u daarbij een fout gemaakt, dan kan de oorspronkelijke fabrieksinstelling met de volgende procedure worden hersteld:

**Stap 1:** activeer het programmeren door gelijktijdig op een van de **ingangstoetsen** (C) te drukken en op **programmeren** (V).

**Stap 2:** druk op de apparaat toets voor de pagina waarin de toets zit die u wilt herstellen. De LED indicatie (Z) knippert eenmaal en blijft branden.

**Stap 3:** gebruik de cijfertoetsen om het nummer '777' in te voeren. De LED indicatie (Z) knippert bij elke invoer.

**Stap 4:** druk op de toets die u wilt herstellen en laat deze los. De LED indicatie (Z) knippert driemaal als teken dat de toets op de oorspronkelijke code is teruggezet.

**Stap 5:** herhaal stap 4 om ook codes voor andere toetsen terug te zetten. Zie hieronder wanneer u de codes voor een hele apparaat pagina wilt terugzetten in de uitgangspositie.

**Stap 6:** om de leerfunctie te verlaten drukt u eenmaal op **programmeren** (V), of u wacht 20 seconden tot de afstandsbediening automatisch naar normaal bedrijf terugkeert.

### Terugzetten hele Apparaat Pagina

Wanneer u alle codes voor een bepaald apparaat wilt terugzetten is het niet nodig alle toetsen voor die pagina van de afstandsbediening afzonderlijk terug te zetten. Ga dan als volgt te werk:

**Stap 1:** activeer de leerfunctie door tegelijkertijd op een **ingangskeuze** (C) te drukken en op **programmeren** (V).

**Stap 2:** druk op de toets voor het specifieke apparaat waarvan u de pagina wilt terugzetten en laat deze weer los. De LED indicatie (Z) knippert eenmaal en blijft branden.

**Stap 3:** toets met de **cijfertoetsen** (●) het getal "888" in. De LED indicatie (Z) knippert bij elk cijfer.

**Stap 4:** de LED indicatie (Z) blijft gedurende een seconde branden en knippert dan driemaal om aan te geven dat de groep toetsen voor de gekozen pagina is teruggezet. Die pagina werkt nu weer als in de fabrieksinstelling.

### De Hele Afstandsbediening Terugzetten

U kunt zonnodig ook alle geprogrammeerde codes van de gehele afstandsbediening weer terugzetten in de fabrieksinstelling. Ga als volgt te werk:

**Stap 1:** activeer de leerfunctie door tegelijkertijd op een **ingangskeuze** (C) te drukken en op **programmeren** (V).

**Stap 2:** druk op een van de ingangstoetsen, maar niet op PU, AM of FM. De LED indicatie (Z) knippert eenmaal en blijft branden.

**Stap 3:** gebruik de **cijfertoetsen** (●) om het getal "999" in te voeren. De LED indicatie (Z) knippert bij elk cijfer.

**Stap 4:** de LED indicatie (Z) blijft gedurende vijf seconden branden en knippert dan driemaal om aan te geven dat alle toetsen van de afstandsbediening zijn teruggezet. De gehele afstandsbediening werkt nu met de oorspronkelijke fabriekscodes.

### Geheugen beveiliging

Dit apparaat is voorzien van een geheugenbeveiliging waarmee de opgeslagen zenders en de systeemconfiguratie wordt onthouden wanneer het lichtnet niet is aangesloten of het lichtnet uitvalt. Het geheugen is opgeslagen in een EEPROM, waardoor de HK 3470 vrijwel onbeperkt alle informatie zal vasthouden wanneer de lichtnetspanning om wat voor reden dan ook wegvalt.

### Resetten processor

In het onwaarschijnlijke geval dat de bediening of de display van het apparaat niet normaal werkt, kan dit worden veroorzaakt door een foutieve werking van het geheugen of de microprocessor van het systeem. Om dit probleem te verhelpen neemt u eerst de stekker van het apparaat uit het stopcontact en u wacht minimaal drie minuten alvorens de stekker weer in het stopcontact te steken en de werking van het apparaat te controleren. Werkt het systeem nog steeds niet goed, dan kan het nodig zijn het systeem te resetten om het probleem te verhelpen.

Om het systeem te resetten schakelt de HK 3470 uit met de **netschakelaar** (1), zodat het woord 'OFF' in rode letters zichtbaar is aan de bovenkant van de schakelaar. Houd daarna de Tape Mon en CD-ingangskeuze (9) (13) **ALLEEN** op het frontpaneel ingedrukt. Druk op de **netschakelaar** (1) terwijl u deze toetsen ingedrukt houdt, tot deze klikt en gelijk licht met het frontpaneel. In de display wordt even het woord **RESET** zichtbaar, waarna het apparaat weer terug naar de normale stand gaat. Denk eraan dat na het wissen van het geheugen op deze manier, alle systeeminstellingen en voorkeuzen anders opnieuw ingevoerd moeten worden.

Werkt het systeem daarna nog steeds niet goed, dan heeft er misschien een elektrische ontlading of zware storing in lichtnet plaatsgevonden, waardoor het geheugen of de microprocessor is beschadigd.

In dat laatste geval is het verstandig contact op te nemen met een geautoriseerd Harman Kardon servicecentrum.

## Problemen

Dit apparaat is ontworpen om zonder problemen te werken. De meeste problemen die gebruikers ondervinden, worden veroorzaakt door bedieningsfouten. Kijk daarom eerst in deze lijst voor een mogelijke oplossing als u een probleem heeft. Raadpleeg een erkend Harman Kardon-dealer of servicecentrum als het probleem blijft bestaan.

### Wanneer het probleem is dat ...

- ...netschakelaar wordt gedrukt

- er geen geluid is:

- er van één of meer kanalen geen uitgangssignaal is:

- de stereo-indicatie niet oplicht, of
- het geluid vervormt

- de tuner onregelmatig werkt of steeds een brommend of sissend geluid laat horen:

- De afstandsbediening niet goed werkt

- cassette of CD klinkt vervormd

### controleer dan of...

- de **netschakelaar 1** is ingedrukt

- de muting is ingeschakeld
- de juiste ingang is gekozen
- het volume helemaal dicht staat
- de luidsprekers wel zijn ingeschakeld met de **schakelaars 6 7 X W**.

- de kabels niet defect zijn: controleer/vervang de kabels van de luidsprekers

- de antenne goed is gericht

- het apparaat niet in de buurt van fluorescerende lampen, motoren en andere elektrische apparaten staat

- de batterijen uitgeput zijn; zonodig vervangen
- de juiste apparaat pagina is gekozen door op de **ingangskeuze C** te drukken
- de sensor van de afstandsbediening geblokkeerd is en de afstandsbediening er wel goed op wordt gericht
- onder een hoek minder dan 30 graden. Ook TL-licht kan de afstandsbediening storen.
- of de afstandsbediening correct is geprogrammeerd. Bij twijfel terugzetten in de fabrieksinstelling, als beschreven op pagina 19.

- of de recorder of de CD-speler niet op de pu-ingang zijn aangesloten. Gebruik die alleen voor een platenspeler of arm.

## Technische gegevens

### Audiogedeelte

Stereo	
Vermogen (FTC)	
100 watt per kanaal van 20 Hz tot 20 kHz bij < 0,07% harmonische vervorming, beide kanalen uitgestuurd aan 8 ohm	
135 watt per kanaal van 20 Hz tot 20 kHz bij < 0,2% harmonische vervorming, beide kanalen uitgestuurd aan 4 ohm	
Ingangsgoedigheid/impedantie	
Lineair (hoog niveau)	200 mV/47 kΩ
Signaal/ruis-afstand (IHF-A)	95 dB
Frequentiebereik	
bij 1W (+0, -3 dB):	10 Hz - 110 kHz
High Current Capability (HCC):	±40 amp
Transiënt intermodulatie- vervorming (TIM):	Onmeetbaar
Stijgtijd:	16 μsec.
Slew Rate	40V/μsec.

### Tunergedeelte: FM

Ontvangsbereik	87,5 - 108,0 MHz
Bruikbare gevoeligheid	IHF: 1,12 μV/13,5 dBf
Signaal/ruis-afstand	Mono/stereo: 71/67 dBA (DIN)
Vervorming	Mono/stereo: 0,3/0,4%
Kanaalscheiding stereo	40 dB bij 1 kHz
Selectiviteit	±300 kHz: 65 dB
Spiegelonderdrukking	>80 dB
MF onderdrukking	>100 dB

### Tunergedeelte: MG

Ontvangsbereik	520 - 1710 kHz
Signaal/ruis-afstand	>40 dB
Bruikbare gevoeligheid	500μV
Vervorming	1kHz, 50% Mod: 0,8%
Selectiviteit	±9 kHz, >25 dB

### Algemeen

Lichtnetspanning	230 V wisselspanning - 50 Hz
Opgenomen vermogen	72 W in stand-by, 332 W maximaal (2 kanalen aangedreven)

### Afmetingen (max)

Breedte	442mm
Hoogte	156mm
Diepte	415mm
Gewicht	12,1 kg

De diepte is inclusief knoppen, toetsen en aansluitingen.

De hoogte is inclusief voeten en chassis.

Alle eigenschappen en specificaties kunnen zonder voorafgaande kennisgeving worden gewijzigd.

Harman Kardon is een geregistreerd handelsmerk en Power For The Digital Revolution is een handelsmerk van Harman Kardon Inc.

VMAX is een geregistreerd handelsmerk van Harman International Industries, Inc., en is een toepassing van Cooper Bauck Transaural Stereo onder licentie van het patent gebruikt.

---

**harman/kardon**

**H** A Harman International Company  
250 Crossways Park Drive, Woodbury, New York 11797  
[www.harmankardon.com](http://www.harmankardon.com)  
Harman Consumer International:  
2, route de Tours, 72500 Château-du-Loir, France  
© 2000 Harman Kardon, Incorporated  
Part #Y1AR-K1001-02A